



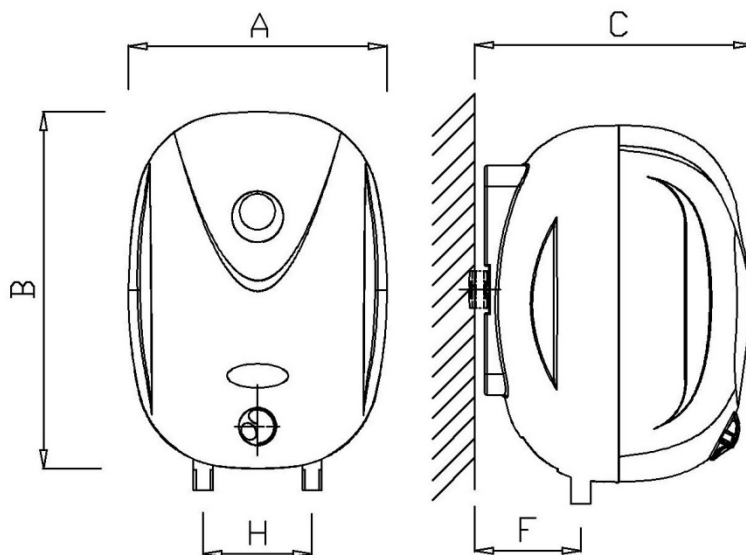
TERMOS NOFER-APARICI. MEDIDAS Y CARACTERÍSTICAS TÉCNICAS v1-24/1/14

NOFER SB

SB10

MODELO	SB 10
CAPACIDAD	10
CARACTERÍSTICAS ELÉCTRICAS:	
VOLTAJE (V)	230
FRECUENCIA (Hz)	50/60
POTENCIA (W)	2000 W
CLASE	I
GRADO DE PROTECCIÓN	IP24
Tª REGULACIÓN TERMOSTATO(°C)	75
TIPO DE TERMOSTATO DE REGULACIÓN	BULBO
TIPO DE TERMOSTATO DE SEGURIDAD	BIMETAL
REGULACIÓN EXTERIOR	SI
TIPO DE RESISTENCIA	BLINDADA SUMERGIDA
CARACTERÍSTICAS HIDRÁULICAS:	
DEPÓSITO ESMALTADO	SI
ÁNODO DE MAGNÉSIO	SI
P. NOMINAL	9 bar
P. VÁLVULA	10 bar

DIMENSIONES	
MODELO	SB 10
TOMAS DE AGUA	G1/2"
A	276
B	378
C	290
H	100
F	108
R	600





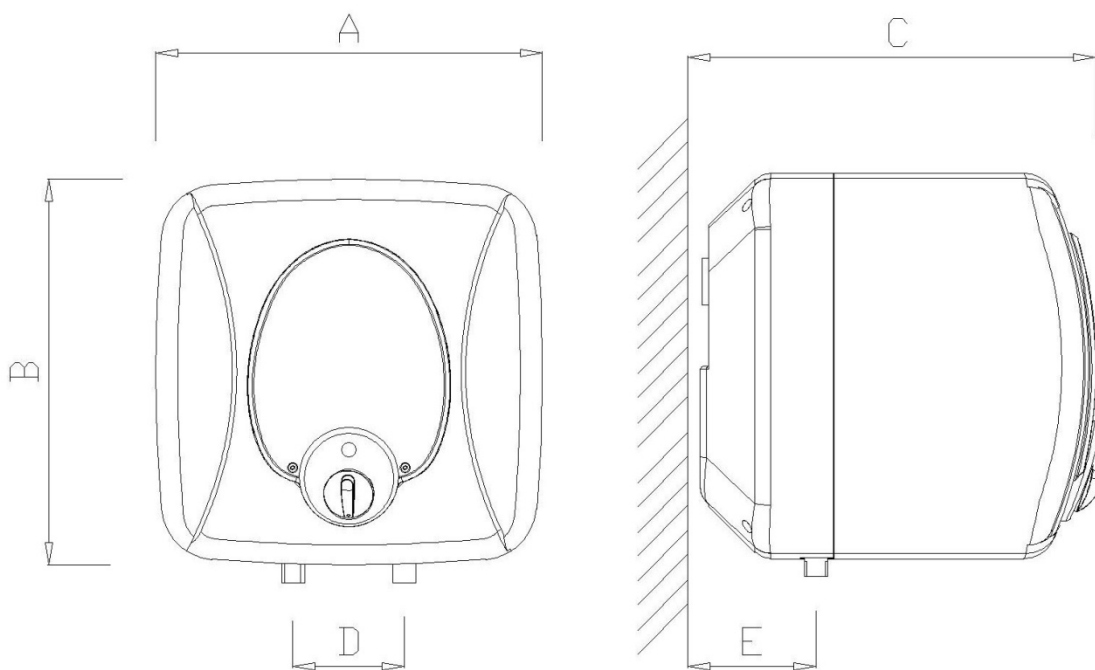
TERMOS APARICI - NOFER. INFORMACIÓN TÉCNICA Y COTAS



SB15

MODELO	SB 15
CAPACIDAD	15
CARACTERÍSTICAS ELÉCTRICAS:	
VOLTAJE (V)	230
FRECUENCIA (Hz)	50/60
POTENCIA (W)	2000
CLASE	I
GRADO DE PROTECCIÓN	IP24
Tª REGULACIÓN TERMOSTATO(°C)	75
TIPO DE TERMOSTATO DE REGULACIÓN	BULBO
TIPO DE TERMOSTATO DE SEGURIDAD	BIMETAL
REGULACIÓN EXTERIOR	SI
TIPO DE RESISTENCIA	BLINDADA SUMERGIDA
CARACTERÍSTICAS HIDRÁULICAS:	
DEPÓSITO ESMALTADO	SI
ÁNODO DE MAGNÉSIO	SI
P. NOMINAL	9 bar
P. VÁLVULA	10 bar

DIMENSIONES	
MODELO	SB 15
TOMAS DE AGUA	G1/2"
A	348
B	348
C	355
D	100
E	110





TERMOS APARICI - NOFER. INFORMACIÓN TÉCNICA Y COTAS



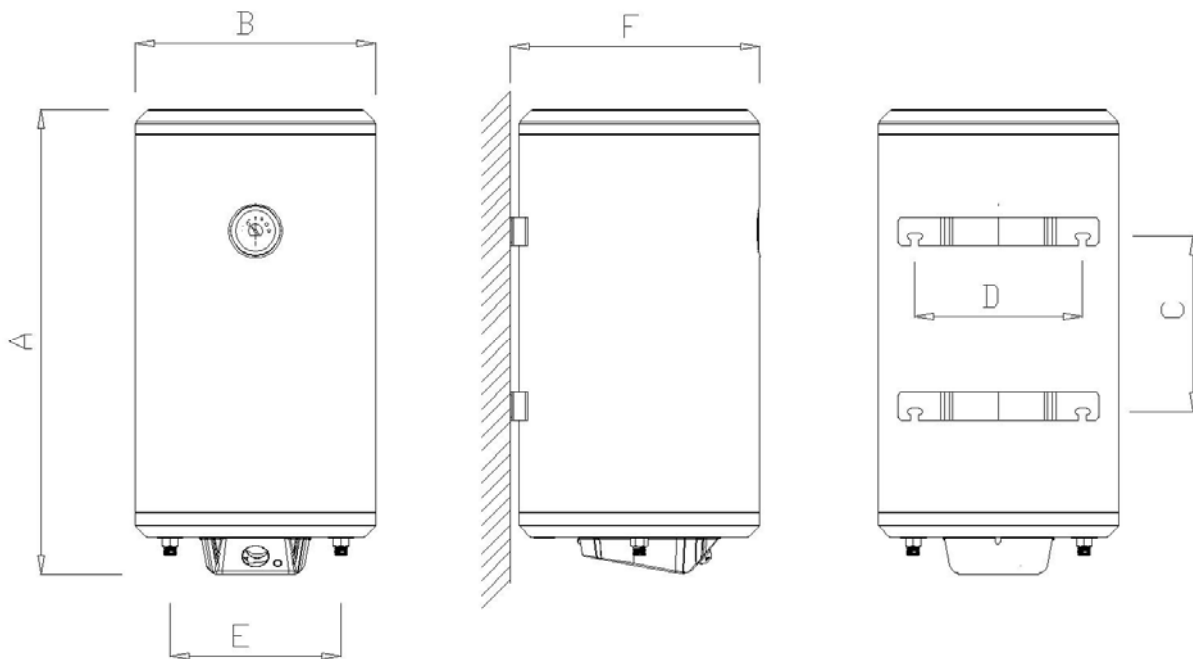
Distribuido por:

NOFER
Water Heaters

SB30-100

MODELO	30 SB	50 SB	75 SB	100 SB
CAPACIDAD	30	50	75	100
CARACTERÍSTICAS ELÉCTRICAS:				
VOLTAJE (V)	230	230	230	230
FRECUENCIA (Hz)	50	50	50	50
POTENCIA (W)	2000	2000	2000	2000
CLASE	I	I	I	I
GRADO DE PROTECCIÓN	IP24	IP24	IP24	IP24
Tª REGULACIÓN TERMOSTATO(°C)	75	75	75	75
TIPO DE TERMOSTATO DE REGULACIÓN	BULBO	BULBO	BULBO	BULBO
TIPO DE TERMOSTATO DE SEGURIDAD	BULBO	BULBO	BULBO	BULBO
REGULACIÓN EXTERIOR	SI	SI	SI	SI
TIPO DE RESISTENCIA	BLINDADA SUMERGIDA	BLINDADA SUMERGIDA	BLINDADA SUMERGIDA	BLINDADA SUMERGIDA
CARACTERÍSTICAS HIDRÁULICAS:				
DEPÓSITO ESMALTADO	SI	SI	SI	SI
ÁNODO DE MAGNÉSIO	SI	SI	SI	SI
P. NOMINAL	9 bar	9 bar	9 bar	9 bar
P. VÁLVULA	10 bar	10 bar	10 bar	10 bar

DIMENSIONES				
MODELO	30 SB	50 SB	75 SB	100 SB
TOMAS DE AGUA	G1/2'	G1/2'	G1/2'	G1/2'
A	540	740	810	950
B	∅380	∅380	∅450	∅450
C	215	215	315	430
D	265	265	355	355
E	270	270	340	340
F	395	395	465	465
R	600	600	600	600



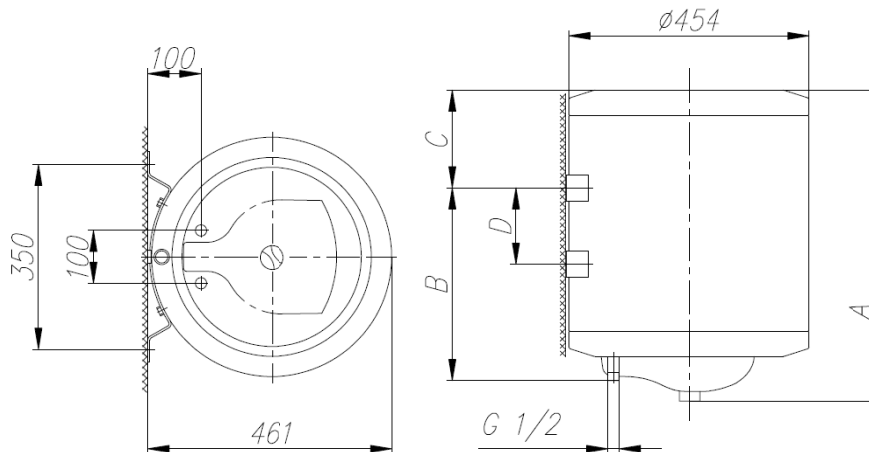
NOFER SI

MODELO	SI150	SI200
Volumen [l]	150	200
ADECUADO PARA		
Uno o más puntos de uso	✓	✓
Vertical u horizontal pared izquierda	✓	✓
Apto para un número de personas con consumo medio de agua	6 - 8	6 - 8
DIMENSIONES		
A [mm]	1309	1509
B [mm]	1065	1050
C [mm]	220	435
D [mm]	845	800
Conexiones de agua	G 1/2	G 1/2
Peso neto / peso con embalaje / peso lleno de agua [kg]	41/44/191	65/73/265
Dimensiones del embalaje [mm]	480 x 490 x 1330	600 x 600 x 1600
CARACTERÍSTICAS TÉCNICAS		
Presión nominal [bar]	9	9
Depósito esmaltado	✓	✓
Ánodo de magnesio	✓	✓
Selección de temperatura hasta 65 °C (T ^º en posición vertical)	✓	✓
Piloto	✓	✓
Regulación exterior de la temperatura	✓	✓
Espesor medio de aislante [mm]	17	25
Grado de protección contra la humedad	IP 24	IP 24
CARACTERÍSTICAS ELÉCTRICAS		
Potencia nominal [W]	2000	2000
Voltaje 230 V ~	✓	✓

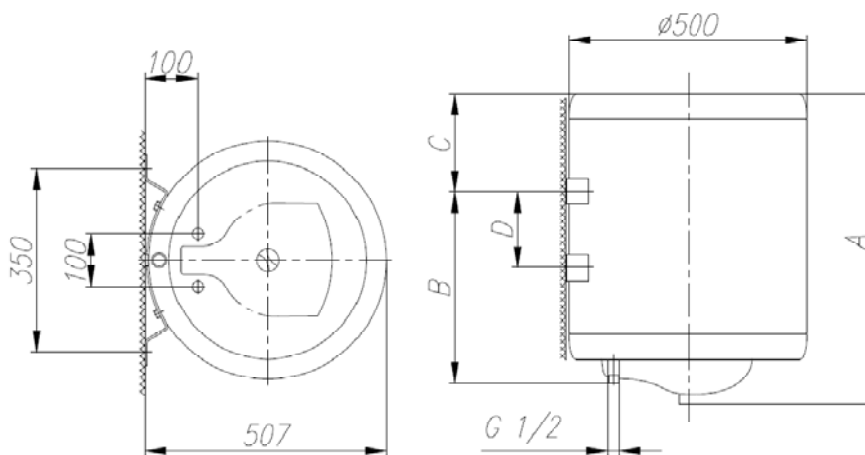
CARACTERÍSTICAS DE FUNCIONAMIENTO		
Tiempo de calentamiento desde 15 a 75 °C	5h 45 min	7 h 40 min
Cantidad de agua caliente a 40 °C [l]	282	360
Pérdidas de energía en 24h [kWh per 24 h] ²	2.06	3.00
ACCESORIOS		
Válvula de seguridad 9 bar	✓	✓

(1) Temperatura de entrada de agua fría: 15 °C, temperatura de acumulación: 65 °C (Según norma DIN 44532). Valores para el termo eléctrico en posición vertical.

(2) Temperatura ambiente: 20 °C y temperatura de acumulación: 65 °C (Según norma DIN 44532).



150 L



200 L



TERMOS APARICI - NOFER. INFORMACIÓN TÉCNICA Y COTAS

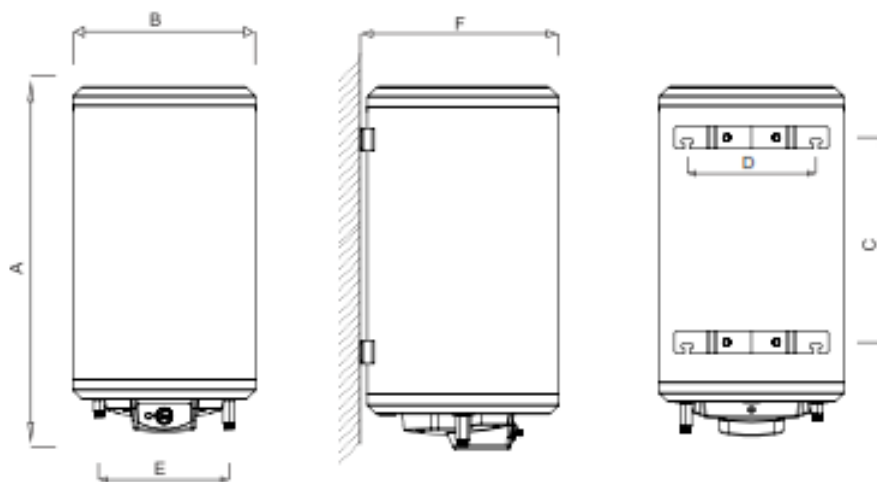


APARICI SIE

SIE30-100

MODELO	30 SIE	50 SIE	75 SIE	100 SIE
CAPACIDAD	30	50	75	100
CARACTERÍSTICAS ELÉCTRICAS:				
VOLTAJE (V)	230	230	230	230
FRECUENCIA (Hz)	50/60	50/60	50/60	50/60
POTENCIA (W)	1500 (750x2)	2000 (1000x2)	2000 (1000x2)	2000 (1000x2)
CLASE	I	I	I	I
GRADO DE PROTECCIÓN	IP24	IP24	IP24	IP24
Tª REGULACIÓN TERMOSTATO(°C)	75	75	75	75
TIPO DE TERMOSTATO DE REGULACIÓN	BULBO	BULBO	BULBO	BULBO
TIPO DE TERMOSTATO DE SEGURIDAD	BULBO	BULBO	BULBO	BULBO
REGULACIÓN EXTERIOR	SI	SI	SI	SI
TIPO DE RESISTENCIA	BLINDADA BAJO VAINA	BLINDADA BAJO VAINA	BLINDADA BAJO VAINA	BLINDADA BAJO VAINA
CARACTERÍSTICAS HIDRÁULICAS:				
DEPÓSITO ESMALTADO	SI	SI	SI	SI
ÁNODO DE MAGNÉSIO	SI	SI	SI	SI
P. NOMINAL	9 bar	9 bar	9 bar	9 bar
P. VÁLVULA	10 bar	10 bar	10 bar	10 bar

DIMENSIONES				
MODELO	30 SIE	50 SIE	75 SIE	100 SIE
TOMAS DE AGUA	G1/2'	G1/2'	G1/2'	G1/2'
A	517	717	792	932
B	Ø380	Ø380	Ø450	Ø450
C	210	520	450	610
D	265	265	355	355
E	270	270	340	340
F	395	395	465	465



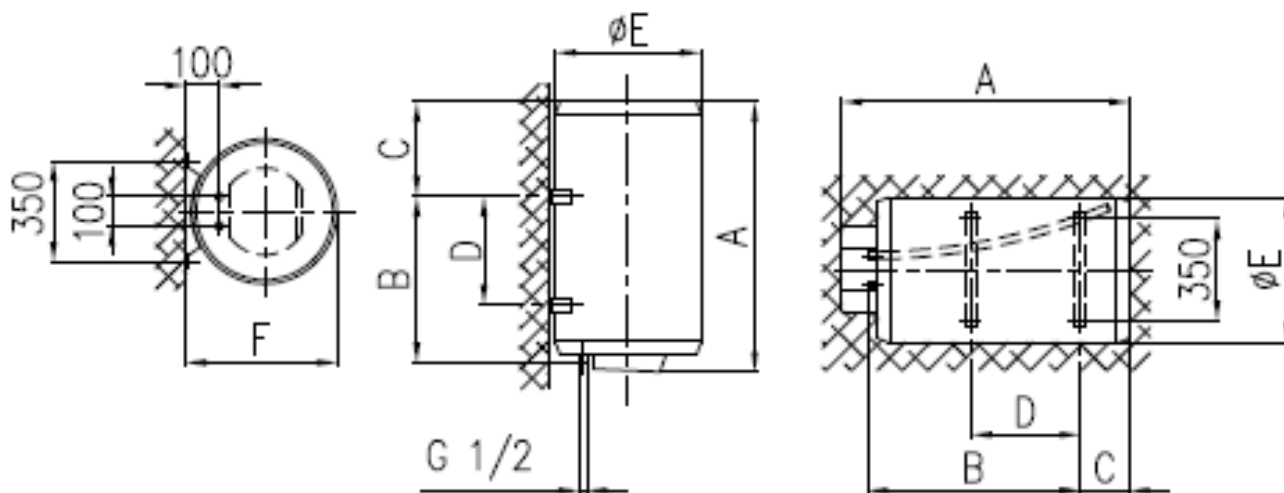
SIE150-200

TABLA DE DATOS TÉCNICOS		
MODELO	SIE 150	SIE 200
Volumen en litros	150	200
Vertical u horizontal pared izquierda	✓	✓
DIMENSIONES		
A (mm)	1318	1510
B (mm)	1065	1050
C (mm)	220	430
D (mm)	845	800
E (mm)	454	500
F (mm)	461	507
Conexiones de agua	½"	½"
Peso neto/peso con embalaje/ peso lleno de agua (kg)	50/52/202	66/70/266
Dimensiones del embalaje (mm)	480X490X1350	600x600x1615
CARACTERÍSTICAS TÉCNICAS		
Presión nominal (bar)	9	9
Válvula de seguridad (bar)	10	10
Depósito esmaltado	✓	✓
Ánodo de magnesio	✓	✓
Piloto	✓	✓
Regulación exterior de la temperatura	✓	✓
Espesor medio de aislante (mm)	17	25
Grado de protección contra la humedad	IP 25	
Potencia nominal (W) / Voltaje	2000 230V	2000 230V

CARACTERÍSTICAS DE FUNCIONAMIENTO		
Tiempo de calentamiento desde 15 a 75°C	5h 45 min	7h 40 min
Cantidad de agua caliente a 40°C (litros) (1)	296	394
Pérdidas de energía en 24h (kWh per 24h) (2)	3,20	2,10

(1) Temperatura de entrada de agua fría: 15 °C, temperatura de acumulación: 65 °C (Según norma DIN 44532). Valores para el termo eléctrico en posición vertical.

(2) Temperatura ambiente: 20 °C y temperatura de acumulación: 65 °C (Según norma DIN 44532).





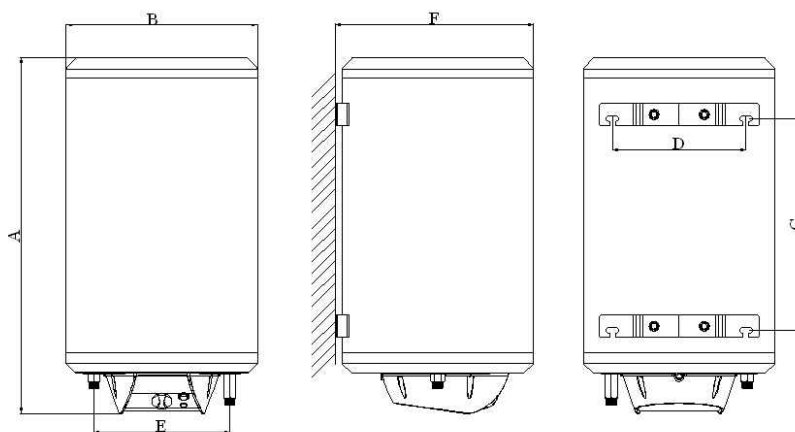
TERMOS APARICI - NOFER. INFORMACIÓN TÉCNICA Y COTAS



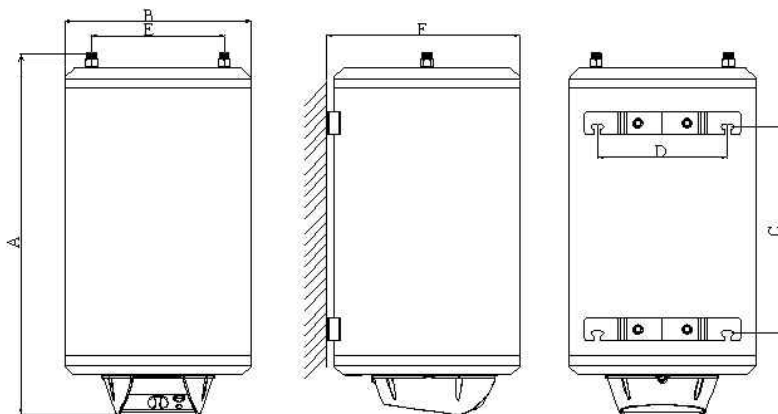
APARICI RXI-RXS

MODELO	RXI30 / RXS30	RXI50 / RXS50	RXI75 / RXS75	RXI100 / RXS100
CAPACIDAD	30	50	75	100
CARACTERÍSTICAS ELÉCTRICAS:				
VOLTAJE (V)	230	230	230	230
FRECUENCIA (Hz)	50/60	50/60	50/60	50/60
POTENCIA (W)	1500	2000	2000	2000
CLASE	I	I	I	I
GRADO DE PROTECCIÓN	IPX4	IPX4	IPX4	IPX4
Tª REGULACIÓN TERMOSTATO(°C)	75	75	75	75
TIPO DE TERMOSTATO DE REGULACIÓN	BULBO	BULBO	BULBO	BULBO
TIPO DE TERMOSTATO DE SEGURIDAD	BULBO	BULBO	BULBO	BULBO
REGULACIÓN EXTERIOR	SI	SI	SI	SI
TIPO DE RESISTENCIA	CERÁMICA	CERÁMICA	CERÁMICA	CERÁMICA
CARACTERÍSTICAS HIDRÁULICAS:				
DEPÓSITO ESMALTADO	SI	SI	SI	SI
ÁNODO DE MAGNÉSIO	SI	SI	SI	SI
P. NOMINAL	9 bar	9 bar	9 bar	9 bar
P. VÁLVULA	10 bar	10 bar	10 bar	10 bar

DIMENSIONES								
MODELO	RXI30	RXI50	RXI75	RXI100	RXS30	RXS50	RXS75	RXS100
TOMAS DE AGUA	G1/2'	G1/2'	G1/2'	G1/2'	G1/2'	G1/2'	G1/2'	G1/2'
A	535	735	805	950	567	767	834	979
B	Ø380	Ø380	Ø450	Ø450	Ø380	Ø380	Ø450	Ø450
C	210	420	450	610	210	420	450	610
D	265	265	355	355	265	265	355	355
E	270	270	340	340	270	270	340	340
F	395	395	465	465	395	395	465	465



Modelo APARICI RXI



Modelo APARICI RXS